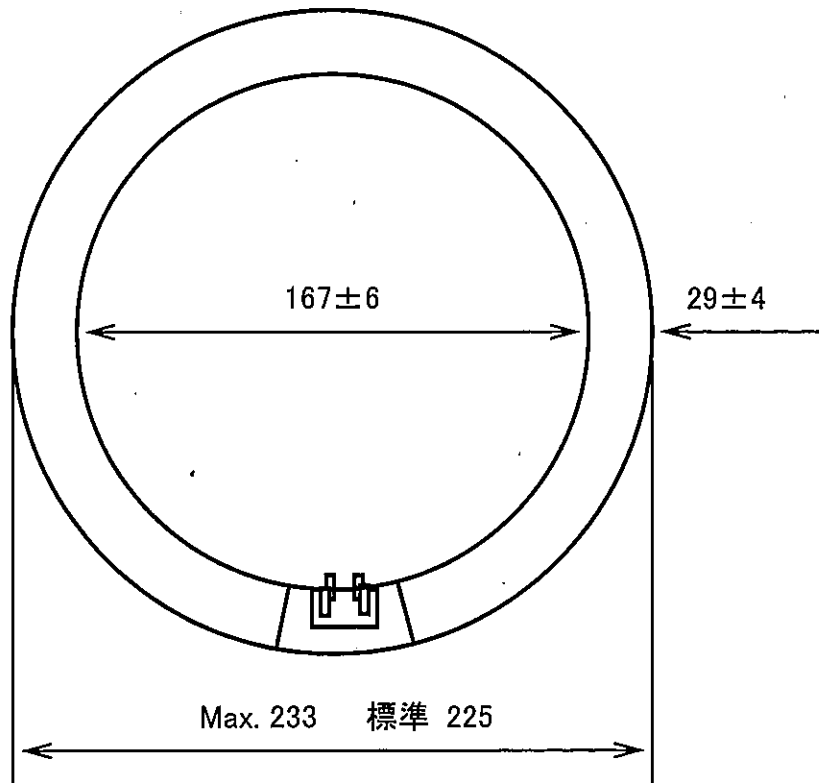


HITACHI



単位 mm

形 式	FCL30ELK/28-PG2	FCL30ENK/28-PG2	FCL30EDK/28-PG2	
点 灯 方 式	スタータ形			
定格ランプ電力 (W)	28			
定格入力電圧 (V)	100			
初 特 性	ランプ電流 (A)	0.600±0.050		
	ランプ電圧 (V)	55 (参考値)		
	光源色	きらりL色 (3波長形電球色)	きらりN色 (3波長形昼白タイプ)	きらりD色 (3波長形昼光タイプ)
	色温度 (K)	3,000	5,500	7,400
	演色性 (Ra)	84	84	84
	全光束 (lm)	2,120	2,100	2,000
紫外線カット率 (当社比)	約75%			
始動試験電圧 (V)	94			
定格平均寿命 (h)	20,000 (※)			
口 金	G10q			
適合点灯管	FG-1E, FG-1P, FE1E			

(※) 寿命のバラツキは、寿命残存率曲線に従います。

適合規格：JIS C 7601「蛍光ランプ（一般照明用）」

製 図	仲原	2017.7.27	3波長形蛍光ランプ 「きらりUVプレミアムゴールド」 FCL30/28-PG2 完成図及び定格表	日立アプライアンス株式会社 LL-8268
審 査	本田	2017.7.27		
承 認	本田	2017.7.27		

商品の特性、仕様は改良のため変更することもありますのでご了承ください。